

三相桥式整流模块

电力整流模块是国外八十年代发展起来的新型器件，该产品主要用于电焊机、数控机床、逆变器、发电机、PWM 变频调速以及有关整流电路中的大容量电源整流。具有体积小、易积木化，配有接线装置、绝缘型等优点。符合标准 JB/T5834.

型号	平均输出电流	浪涌电流	I_t^2	反向电压	最高结温	绝缘耐压	正向峰值电压	反向电流	结壳热阻	外形
	$I_o(AV)$	I_{FSM}	I_t^2	V_{RRM}	T_j	V_{iso}	V_{FM}	I_{RRM}	T_{jc}	
	A	A	KA ² S	V	°C	V	V	mA	°C/W	
MDS200	200	2900	42.5	200~1600	150	2500	1.1	6	0.16	图 15
MDS160	160	2500	16.2	200~1600	150	2500	1.1	6	0.20	图 15
MDS150	150	2250	15	200~1600	150	2500	1.1	6	0.22	图 16
MDS100	100	1820	12	200~1600	150	2500	1.1	5	0.30	图 16
MDS100B	100	1820	12	200~1600	150	2500	1.1	5	0.30	图 17
MDS90	90	1700	10.8	200~1600	150	2500	1.1	5	0.35	图 18
MDS75	75	1360	10.5	200~1600	150	2500	1.1	5	0.30	图 17
MDS60B	60	960	7.9	200~1600	150	2500	1.1	4	0.50	图 19
MDS40B	40	750	2.8	200~1600	150	2500	1.1	2	0.8	图 20
MDS30	30	400	0.7	200~1600	150	2500	1.1	2	1.0	图 23
MDS30D	30	400	0.7	200~1600	150	2500	1.1	2	1.0	图 24

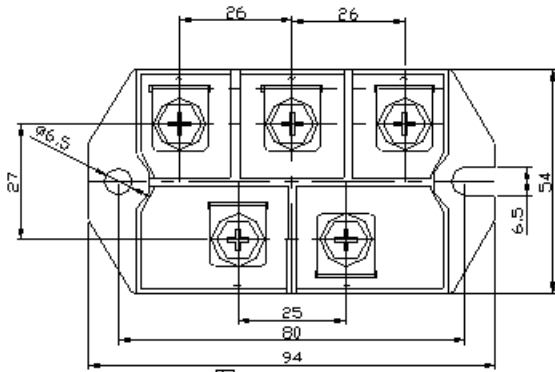
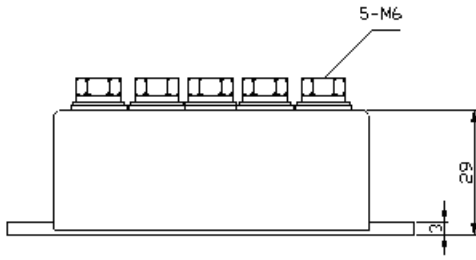


图 15

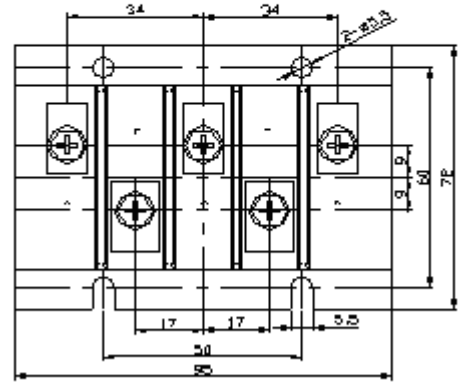
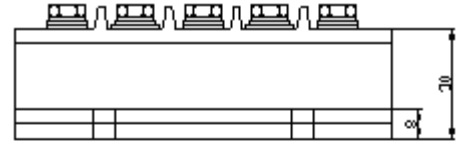


图 16

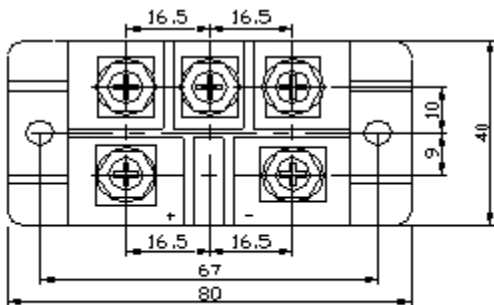
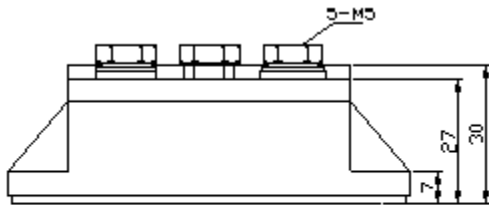


图 17

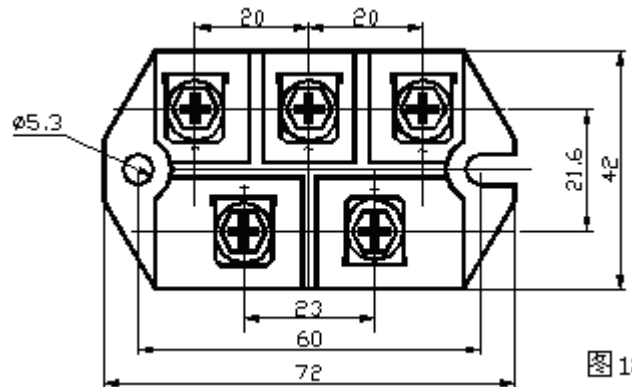
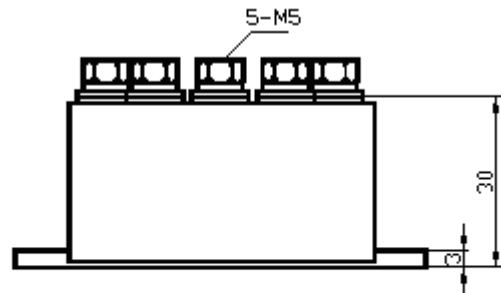


图 18

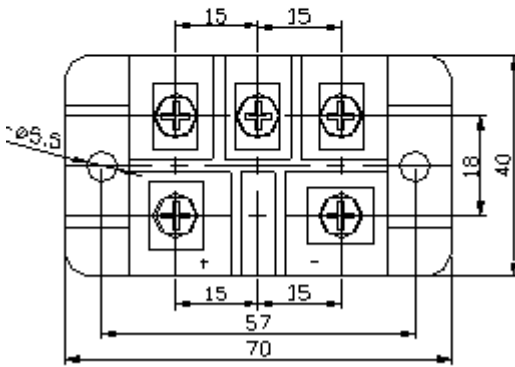
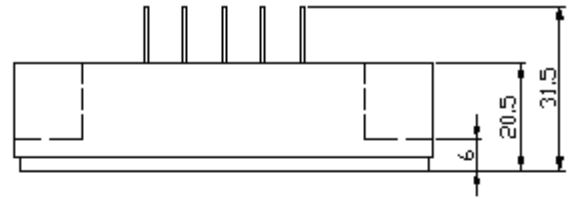
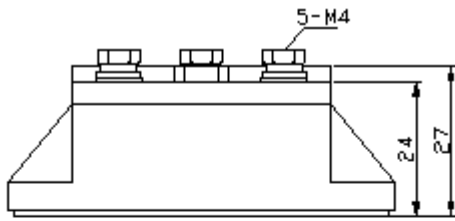


图 19

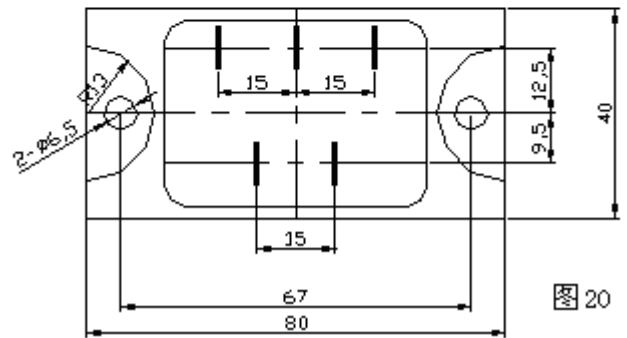


图 20

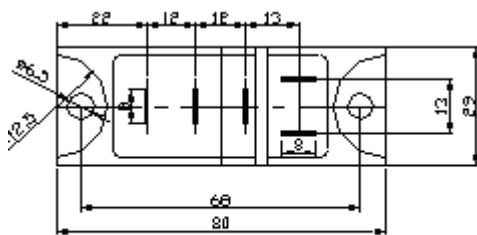
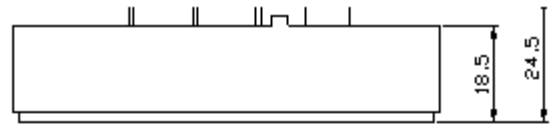
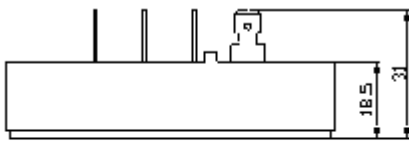


图 23

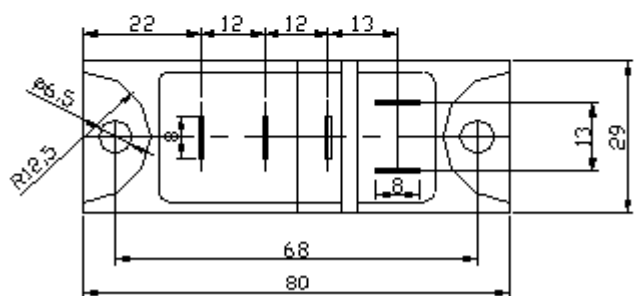


图 24