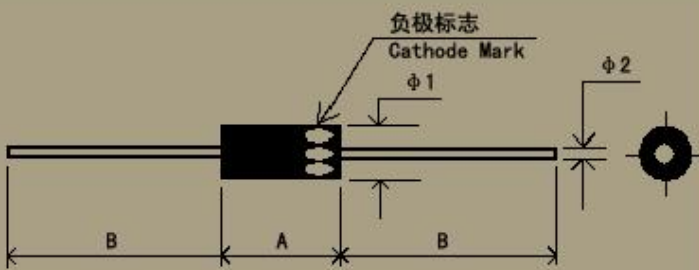


## 5-10mA 系列高压二极管

本产品主要用于电视机,负离子发生器,臭氧电源,复印机,医学和计算机阴极射线管,激光器等。

外形尺寸:					
示意图	型号	A	B	$\phi 1$	$\phi 2$
	2CL69-71	8.0	29.0	3.0	0.6
	2CL72-74	10.0			
	2CL75-82	12.0			
	2CL101、2CL102	6.5	27.0	2.5	0.5

### 主要参数:

产品型号	富士型号	反向重复峰值电压 $V_{RRM}(kV)$	正向平均电流 $I_F(mA)$	正向不重复浪涌电流 $I_{FSM}(A)$	正向峰值电压 $V_{PM}(V)$	最大反向峰值电流 $I_{RM}(\mu A)$		反向恢复时间 $t_{rr}(nS)$	PN 结电容 $C_j(pf)$	存储温度 $T_{stg}(\text{ }^\circ C)$
						$T_a=25\text{ }^\circ C$	$T_a=100\text{ }^\circ C$			
2CL69	ESJA54-04	4	5.0	0.5	20.0	2.0	5.0	100	1.0	-40 ~ +120 $^\circ C$
2CL70	ESJA54-06	6			23.0					
2CL71	ESJA54-08	8			28.0					
2CL72	ESJA52-10	10			30.0					
2CL73	ESJA52-12	12			37.5					
2CL74	ESJA52-14	14			42.5					
2CL75	ESJA53-16	16			50.0					
2CL76	ESJA53-18	18			55.0					
2CL77	ESJA53-20	20			62.5					
2CL79	-	25			65.0					
2CL82	-	30			70.0					
2CL101	-	4	5.0	0.5	20.0	2.0	5.0	80	1.0	
2CL102	-	8			28.0					

公司地址: 北京市西四南大街 86 号  
 电话: 010 66035767; 66020482  
 传真: 010 66070752

网 址: <http://www.fc99.com>  
 E-MAIL: [fc1@fc99.com](mailto:fc1@fc99.com)  
 邮 编: 100034



# 北京市方寸电子有限公司

BEIJING FINE CHAIN ELECTRONIC CO. LTD.

## 20-50mA Serials High Voltage Diode

20-50mA Serials High Voltage Diode (8-30kV, 100nS)



Finds use in applications such as Copy machines,  
Lasers, Neon light power supplies, etc..

Type No.	VRRM (kV)	IF (mA)	IFSM (A)	VFM (V)	I <sub>rm</sub> ( $\mu$ A)		trr (nS)	C <sub>j</sub> (Pf)	T <sub>stg</sub> (°C)
					T <sub>a</sub> =25°C	T <sub>a</sub> =100°C			
JB99T	20	20	0.5	43.0	2.0	5.0	100	1.0	-40 ~ +120°C
JB99									
HVRT300	30	30	3.0	40.0	2.0	10.0	100	10.0	
HVRL300									
HVRT250	25	30	3.0	34.0	2.0	10.0	100	10.0	
HVRL250									
HVRT200	20	30	3.0	30.0	2.0	10.0	100	10.0	
HVRL200									
HVRT150	15	30	3.0	26.0	2.0	10.0	100	10.0	
HVRL150									
HVRT120	12	30	3.0	25.0	2.0	10.0	100	10.0	
HVRT100									
HVRT080	8	30	3.0	20.0	2.0	10.0	100	10.0	

Outline	TYPE No.	A	B	$\phi$ 1	$\phi$ 2
	JB99T	12	29	3.0	0.6
	JB99	15	24	4.2	0.78
	HVRT080	8	29	3.0	0.6
	HVRT100\120	10	29	3.0	0.6
	HVRT150\200\250\300	12	29	3.0	0.6
	HVRL	15	24	4.2	0.78

公司地址: 北京市西四南大街 86 号  
电 话: 010 66035767; 66020482  
传 真: 010 66070752

网 址: <http://www.fc99.com>  
E-MAIL: [fc1@fc99.com](mailto:fc1@fc99.com)  
邮 编: 100034